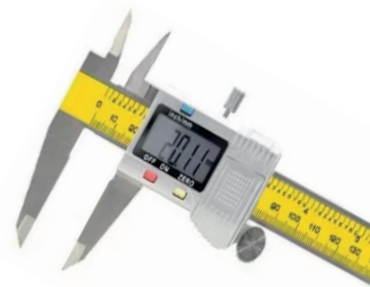




HOME STEEL HOME

## Steel Framing Inteligente

Con tecnología neozelandesa de última generación, **diseñamos** en 3D tu proyecto arquitectónico, **fabricamos** en línea continua de conformado / punzonado los perfiles C y **armamos** los paneles de muro, vigas de piso, cerchas de techo y paneles de techo.



### Ventajas

**0% DE DESPERDICIO  
PRECISIÓN MILIMÉTRICA**

### +Ventajas

- Menor tiempo de montaje y errores (los paneles llegan armados)
- Las montantes contemplan los “service-holes” para el pasaje de las cañerías de servicio.



[www.chapasoro.com.ar](http://www.chapasoro.com.ar)

 **chapasoro**

 Planta: Av. Batlle y Ordóñez 3770

 Av. Ov. Lagos 5990

 +54 341 692 4380



HOME STEEL HOME

## Steel Framing Inteligente vs Tradicional

A diferencia de Steel Framing tradicional que arma las estructuras a partir de perfiles C y U, los cuales se cortan y unen mediante tornillos autoperforantes en forma artesanal, el Steel Framing Inteligente comienza con un modelizado 3D de todo el proyecto de arquitectura con un software específico de diseño.

Dicho software envía un archivo a una línea de conformado y punzonado de perfiles C, los cuales se fabrican a medida, con todos los punzonados requeridos para su ensamblado, señalizados y con los planos de armado. Con estos elementos se arman los paneles de Steel Framing.

## Rápido, simple y durable.

Ideal para tus proyectos de construcción, combinando tecnología, eficiencia y durabilidad.



[www.chapasoro.com.ar](http://www.chapasoro.com.ar)

 chapasoroño

 Planta: Av. Batlle y Ordóñez 3770

 Av. Ov. Lagos 5990

 +54 341 692 4380

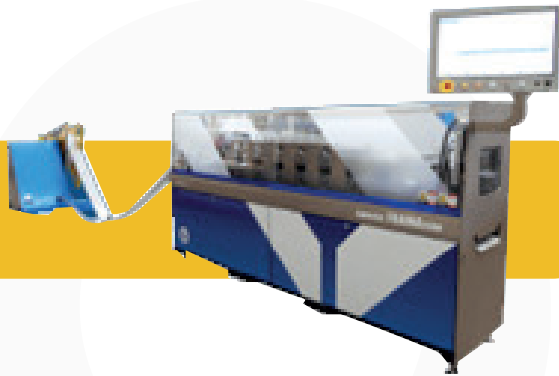


# HOME STEEL HOME

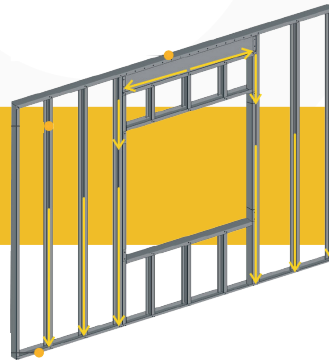
DISEÑO



FABRICACIÓN



ARMADO



Video - Como funciona el software que utilizamos

Click acá para ver el video completo




[www.chapasoro.com.ar](http://www.chapasoro.com.ar)

 **chapasoro**

 Planta: Av. Batlle y Ordóñez 3770

 Av. Ov. Lagos 5990

 +54 341 692 4380



# HOME STEEL HOME

## ¿Quiénes somos?

Somos una empresa de profesionales comprometidos en brindar soluciones constructivas y modernas para desarrollar:

**Viviendas Unifamiliares / Multifamiliares / Locales comerciales / Oficinas / Depósitos.**

Utilizamos las últimas tecnologías disponibles a nivel global para diseñar y fabricar cualquier tipo de estructuras de construcción en seco de forma práctica, eficiente, rápida y sustentable.

En base a tu proyecto de arquitectura modelizamos en 3D, dimensionamos toda las piezas que la componen con planos de detalle, planos de instalación y memoria de cálculo.

Luego fabricamos todas las partes del "rompecabezas", pre-armamos los paneles metálicos a medida de lo que requiera el proyecto, ya mecanizadas con precisión milimétrica, en forma rápida eficiente y económica, listos para montar en obra.

Proveemos todos los materiales de construcción en seco que requiere tu proyecto.



[www.chapasoro.com.ar](http://www.chapasoro.com.ar)

chapasoroño

Planta: Av. Batlle y Ordóñez 3770

Av. Ov. Lagos 5990

+54 341 692 4380

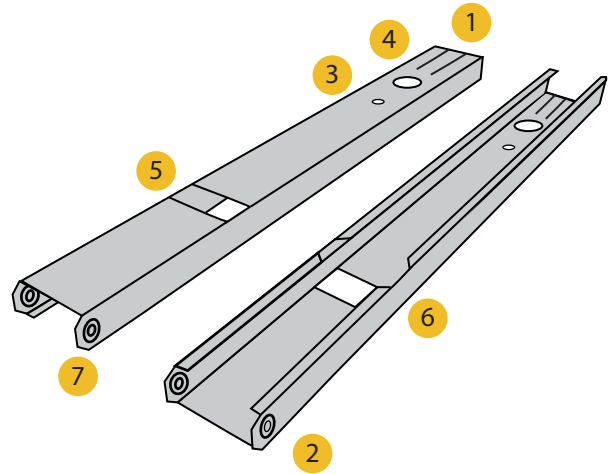


HOME STEEL HOME

## Perfiles de acero galvanizado punzonados

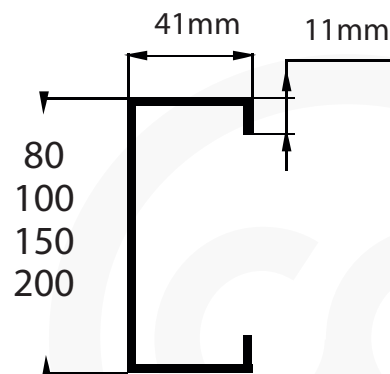
### Tipo de operaciones de procesamientos

1. Estampado para reducción de sección. (Sawage)
2. Perforación y embutido para ensamble. (Dimple)
3. Perforación para Fijaciones. (Bolt hole)
4. Perforación para el paso de servicios. (Service hole)
5. Perforación transversal para cruce perfiles. (Web notch)
6. Corte de labios. (Lip cut)
7. Extremo de reticulados. (End chamfer)



### Perfiles de Acero Galvanizado bajo norma IRAM-IAS U500 214

- ZAR 230 . Tensión de Fluencia 230 MPa.
- Recubrimiento Z-275 (275 gr/m<sup>2</sup>)
- Espesores: 0,9-1.25-1.6-2 mm
- Medidas de perfiles C:
  - 80x41x11
  - 100x41x11
  - 150x41x11
  - 200x41x11



[www.chapasoro.com.ar](http://www.chapasoro.com.ar)

 chapasoroño

 Planta: Av. Batlle y Ordóñez 3770

 Av. Ov. Lagos 5990

 +54 341 692 4380